

# The JA-152P / JA-152P (G) Drahtloser PIR-Bewegungsmelder

JA-152P (JA-152P (G)) ist ein drahtloses Gerät des Systems **JABLOTRON 100+** und dient dazu, Bewegungen von Personen in Gebäuden zu erkennen. Sein garantierter Erkennungsbereich beträgt 90° und die Erkennungsreichweite 12m. Die standardmäßige Unempfindlichkeit des Melders mit einem **weißen Objektiv** (JA-112P) entspricht der vorgegebenen Norm (bis zu 6000 Lux). Der Melder mit einem **grauen Objektiv** (JA-112P (G)) bietet eine höhere Unempfindlichkeit gegen Weißlicht als der von der Norm vorgegebene Wert (bis zu 10 000 Lux). Mit diesem Objektiv können Fehlalarme, die durch Autolichter, Blitze oder reflektierende Oberflächen entstehen, verringert werden. Die Unempfindlichkeit gegen Fehlalarme ist in zwei Optionen verfügbar. Der Melder verfügt über eine Impulsreaktion (nur seine Aktivierung wird gemeldet) und nimmt eine Position im System ein. Der Melder sollte von einem geschulten Techniker mit einem von einem autorisierten Händler ausgestellten gültigen Zertifikat installiert werden. **Dieses Produkt ist kompatibel mit den Zentralen JA -103K, JA -107K und den darauf folgenden.**

## Installation

Es muss berücksichtigt werden, dass sich keine Hindernisse im Sichtfeld des Melders befinden dürfen, die die Temperatur schnell ändern (elektrische Heizgeräte, Gasgeräte usw.) oder sich bewegen (über einem Heizkörper hängende Vorhänge, Staubsaugerroboter, Haustiere usw.). Obwohl der Melder gegen Fehlalarme sehr unempfindlich ist, ist es nicht empfehlenswert, den Melder gegenüber Fenstern oder Scheinwerfern oder an Orten mit starker Luftzirkulation (in der Nähe von Lüftern, Klimaanlage, Lüftungsschlitzen, unversiegelten Türen usw.) zu installieren. Es sollte keine Hindernisse im Sichtfeld des Melders geben, die auch die Sicht in den zu überwachenden Raum behindern würden.

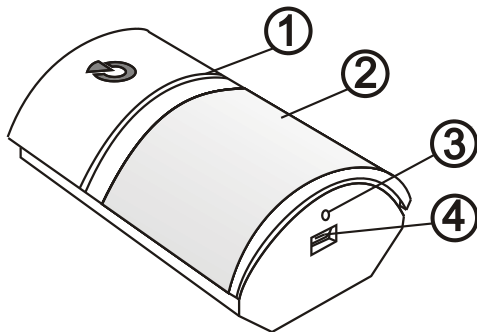


Abbildung 1.: 1 – LED-Anzeigen; 2 –PIR-Objektiv;  
3 – Loch für Befestigungsschrauben; 4 – Abdeckungsglasche

- Öffnen Sie den Melder, indem Sie die Abdeckungsglasche drücken (4). Berühren Sie dabei möglichst nicht den PIR-Sensor darin (10) - Sie könnten ihn beschädigen.
- Nehmen Sie die Leiterplatte heraus – sie wird von einer Lasche am unteren Kunststoffteil gehalten.
- Erstellen Sie die Löcher für die Schrauben am Hinterteil. Die empfohlene Installationshöhe beträgt 2,5m über dem Boden. Um das Entfernen des Melders richtig zu erkennen, müssen auch die Löcher auf dem Segment zur Sabotageerkennung verwendet werden.
- Legen Sie die Leiterplatte wieder ein und fahren Sie entsprechend des Installationshandbuch der Zentrale fort. Grundsätzliche Vorgehensweise:
  - Die Zentrale muss ein Funkmodul des Typs JA-11xR enthalten.
  - Wählen Sie in **F-Link** die gewünschte Position in der Registerkarte **Geräte** aus und starten Sie den Anmeldemodus, indem Sie auf **Anmelden** klicken.
  - Nachdem Sie die Batterie eingelegt haben (achten Sie dabei auf die korrekte Polarität), wird ein Anmeldesignal an die Zentrale übertragen und der Melder wird an der ausgewählten Position angemeldet.
  - Nun folgt eine Stabilisierungsphase des Melders, die bis zu drei Minuten dauern kann und von einer roten blinkenden LED-Anzeige (6) angezeigt wird.
- Schließen Sie die Abdeckung des Melders. Um den Normen zu entsprechen, muss die Vorderabdeckung mit den im Lieferumfang enthaltenen Schrauben (3) befestigt werden.
- Konfigurieren Sie den Melder entsprechend des Abschnitts „Interne Einstellungen“ dieser Betriebsanleitung.

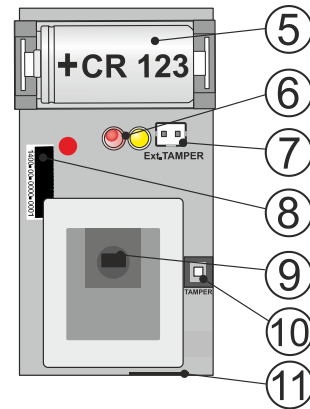


Abbildung 2.: 5 – Batteriefach; 6 – LED-Anzeigen; 7 – Anschluss für den externen Sabotage-Kontakt von JA-191PL; 8 – Produktionscode; 9 – PIR-Sensor; 10 – Sabotagesensor der Abdeckung; 11 – Antenne

## Notes:

- Der Melder kann durch Eingabe des Produktionscodes in F-Link angemeldet werden. Dieser befindet sich auf dem Aufkleber (8) im Melder. Geben Sie alle Ziffern unterhalb des Barcodes ein (1400-00-0000-0001).
- Wenn Sie den Melder vom System entfernen möchten, löschen Sie ihn von seiner Position in der Zentrale.

## Kommunikation des Melders im System

Der Melder kommuniziert bidirektional und asynchron mit dem Funkmodul JA-11xR, was eine einfache Änderung der internen Einstellungen ermöglicht (genau wie bei BUS-Meldern) und dabei die Batterielebensdauer im normalen Betriebsmodus berücksichtigt.

Wenn der Melder bei der Zentrale angemeldet ist, arbeitet er im so genannten beschleunigten 90-Sekunden-Modus, bis der Servicemodus beendet ist (bis zu 24 Stunden). Der Melder führt alle 90 Sek. eine Überprüfung durch, um zu überwachen, ob die Zentrale im Servicemodus bleibt, ob er neue Einstellungen vornehmen soll oder ob die LED eine Bewegung während eines Funktionstests anzeigen soll.

Im normalen Betriebsmodus kommuniziert der Melder periodisch alle 20 Minuten mit der Zentrale. Daher kann der Melder bis zu 20 Minuten benötigen, um zu erkennen, dass die Zentrale in den Servicemodus geschaltet wurde oder um Änderungen in den internen Einstellungen zu speichern. Diese Zeitspanne kann durch Auslösung des Melders verkürzt werden, der sofort in den beschleunigten 90-Sekunden-Modus schaltet (was den Abstand des Magneten vom Melder um mindestens 2 cm erhöht, ihn öffnen = Auslösen des Sabotagekontakts).

## Wichtig:

Es muss 90 Sek. (oder 20 Minuten) gewartet werden, bis der Melder eine Anforderung bestätigt, die vorgenommenen Änderungen in den internen Einstellungen zu speichern. Die Zentrale merkt sich solche Änderungen und überträgt sie bei der nächsten periodischen Kommunikation an den Melder.

## Interne Einstellungen des Melders

Die Eigenschaften des Melders können in der Registerkarte **Geräte** in **F-link** eingestellt werden. Klicken Sie auf **Interne Einstellungen** an der Position des Melders, um ein Dialogfenster zu öffnen, wo Sie die folgenden Einstellungen vornehmen können (\* zeigt die Standardeinstellungen an):

**Externer Sabotage-Sensor:** Deaktiviert\*/Aktiviert die Überwachung eines zusätzlichen Sabotagekontakts der Gelenkhalterung JA-191PL.

**Immunitätsstufen:** Diese Option definiert die Immunität gegen Fehlalarme. Die \* **Standardstufe** kombiniert die grundlegende Immunität mit einer schnellen Reaktion. Die **erhöhte Stufe** bietet eine höhere Immunität, allerdings ist die Melderreaktion langsamer.

**Betriebsmodus:** **Smartwatch\*** ist eine Einstellung, die dazu dient, eine dauerhafte Bewegungsüberwachung in einem überwachten Bereich zu gewährleisten. Bei der Erkennung einer dauerhaften Bewegung, werden alle 20 Sekunden drei Berichte gesendet. Der nächste Bericht erfolgt dann nach 2 Minuten. Wenn der Melder für 10 Minuten keine Bewegungen erkennt, wird wieder der Modus mit drei Berichten alle 20 Sek. verwendet. Der andere verfügbare Betriebsmodus ist das **Intervall von einer Minute**. Der Melder schaltet nach Bewegungserkennung für 1 Minute in den Standbymodus. Wenn der Standbymodus abgelaufen ist, schaltet der Melder in den aktivierten Status und kann wieder ausgelöst werden. Bei einem Batterietausch ist die Einstellung die selbe.

# The JA-152P / JA-152P (G) Drahtloser PIR-Bewegungsmelder

## Überprüfung des Melders

Im Servicemodus zeigen die LED-Anzeigen im Melder jede Bewegung an. Beim Verlassen des Servicemodus schaltet der Melder in den Betriebsmodus, der in den internen Einstellungen gewählt wurde. Melderaktivierungen können auch in der Registerkarte **Diagnose** in **F-Link** überwacht werden.

Die LED-Anzeigen, einschließlich der gelben Fehleranzeige, sind im normalen Betriebsmodus deaktiviert.

## Batteriewechsel

Das System meldet automatisch einen niedrigen Batteriestatus. Wir empfehlen, die Batterie innerhalb von zwei Wochen nach Versendung des Statusberichts auszutauschen. Die Batterie sollte von einem Errichter und im Servicemodus ausgetauscht werden.

Vor dem Einlegen einer neuen Batterie sollte 10 Sek. gewartet oder der Sabotagekontakt der Abdeckung (10) gedrückt werden, um die Restenergie zu verbrauchen.

### Hinweise:

- Wenn Sie eine leere Batterie einsetzen, erkennt dies der Melder sofort und zeigt während der Stabilisierungszeit (mindestens 15 Sek.) einen niedrigen Batteriestatus an.
- Der Batteriestatus kann in der Registerkarte **Diagnose** in **F-Link** überwacht werden.
- Um sicherzugehen, dass der Melder korrekt funktioniert, empfehlen wir Ihnen die Verwendung der Batterien (BAT-3V0-CR123A), die vom Händler geliefert werden, oder andere qualitativ hochwertige Lithiumbatterien.
- Um dem belgischen INCERT-Zertifikat zu entsprechen, ist der Einbau in der Mitte der Innenecke erforderlich.
- Werfen Sie die Batterie nicht in den Müll; entsorgen Sie sie stattdessen in einer Müllsammelstelle.

## Erkennungscharakteristiken

Der Melder ist mit einem Objektiv (2) ausgestattet, das eine Fläche von 90° / 12 m abdeckt. Der Bereich wird von 3 Strahlern (Vorhängen) abgedeckt – siehe Abbildung 3. **Das Objektiv kann nicht durch ein Objektiv eines anderen Typs ersetzt werden.** Diese Erkennungscharakteristiken sind für weiße und graue Objekte gleich.

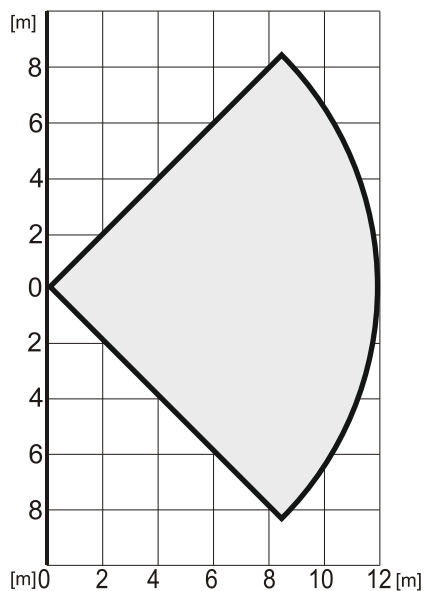


Abbildung 3. Diese Erkennungscharakteristiken gelten für die standardmäßige PIR-Immunität.

## Installationszubehör


### JA-196PL-B-S – Wandhalter für den Melder

Für eine ästhetische Installation kann man den Melder an der Oberfläche einer Wand unter Verwendung eines ästhetischen Rahmens des Typs JA-196PL-B-S und einer Montagebox, die in zwei Farben - weiß und grau - erhältlich ist, installieren. Mit dem Rahmen kann der Melder teilweise unter einer Putz- oder Gipswand verborgen werden.

### JA-191PL – PIR-Gelenkhalterung

Sie wird für eine spezielle Platzierung, wie zum Beispiel der Installation an der Decke oder in einem geeigneten Winkel (höhere Installationshöhe) verwendet. Die Gelenkhalterung ist Teil des zertifizierten Melderzubehörs mit einem eigenen Sabotagekontakt, der mit dem Anschluss im Melder (7) verbunden ist.

## Technische Spezifikationen

Strom	1 Lithiumbatterie Typ CR123A (3 V/1500 mAh)
<i>Bitte beachten Sie: die Batterie ist nicht im Lieferumfang enthalten</i>	
Typische Batterielebensdauer	4 Jahre (am längsten im Smartwatch-Modus, bei 20 °C)
Niedrige Batteriespannung	< 2,4 V
Stromverbrauch im Standbymodus	30 µA
Maximaler Stromverbrauch	100 mA
Kommunikationsband	868.1 MHz, JABLOTRON Protokoll
Maximale Funkfrequenzleistung	< 25 mW
Kommunikationsbereich	ca. 300 m (offene Fläche)
Empfohlene Installationshöhe	2.2 – 2.5 m über dem Boden
Erkennungswinkel/Erkennungsbereich	90°/12 m
Abmessungen	62 x 110 x 40 mm
Gewicht (ohne Batterie)	90 g
Klassifizierung	Sicherheitsklasse 2/Umgebungs Klasse II (gemäß EN 50131-1)
Betriebsumgebung	allgemeine Innenbereiche
Betriebstemperaturbereich	-10 °C bis +40 °C
Durchschnittliche Betriebsfeuchtigkeit	75 % RH, nicht kondensierend
Zertifizierungsstelle	Trezor Test s.r.o. (no. 3025)
Entspricht	EN 50131-1 ed. 2+A1+A2, EN 50131-2-2, EN 50131-5-3+A1, EN 50131-6 ed. 2+A1, ETSI EN 300 220-1,-2, EN 50130-4 ed. 2+A1, EN 55032, EN 62368-1, EN 50581
Betrieb gemäß	ERC REC 70-30
Empfohlene Schraube	2 x  ø 3,5 x 40 mm (Senkkopf)



JABLOTRON ALARMS a.s. erklärt hiermit, dass JA-152P (G) bei ordnungsgemäßer Verwendung in Übereinstimmung mit den relevanten Harmonisierungsvorschriften 2014/53/EU, 2014/35/EU, 2014/30/EU, 2011/65/EU der Europäischen Union ist. Das Original der Konformitätserklärung kann unter [www.jablotron.com](http://www.jablotron.com) – im Abschnitt **Downloads** eingesehen werden.



**Hinweis:** Die ordnungsgemäße Entsorgung dieses Produktes spart wertvolle Ressourcen und verhindert mögliche schädliche Auswirkungen auf die menschliche Gesundheit und die Umwelt, die durch den unsachgemäßen Umgang mit dem Abfall entstehen könnten. Bitte bringen Sie dieses Produkt zurück zum Händler oder erkundigen Sie sich bei den zuständigen lokalen Behörden nach dem nächstliegenden Standort einer geeigneten Sammelstelle.